

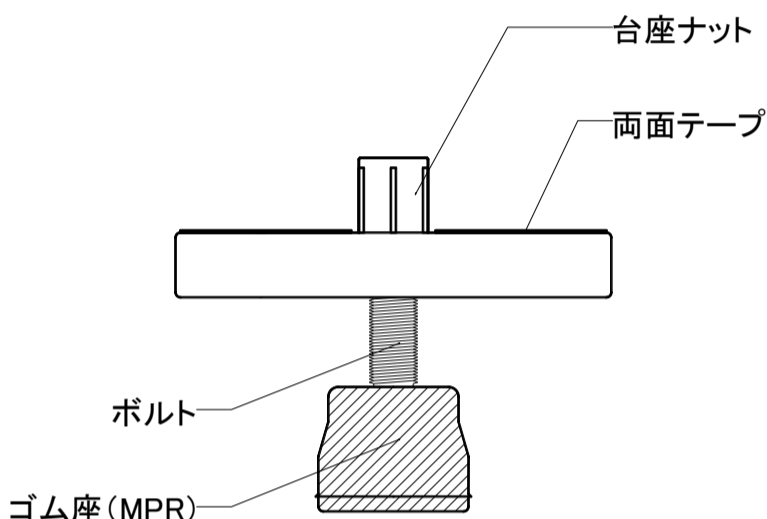
取扱説明書

この度は、フクビ内装システム「フリーフローアーMPシリーズ低床用」をご採用いただきまして有難うございます。
下記の施工説明をよくご覧の上、正しく施工を行って下さいますようお願いいたします。

■製品仕様・規格・捨張合板仕様

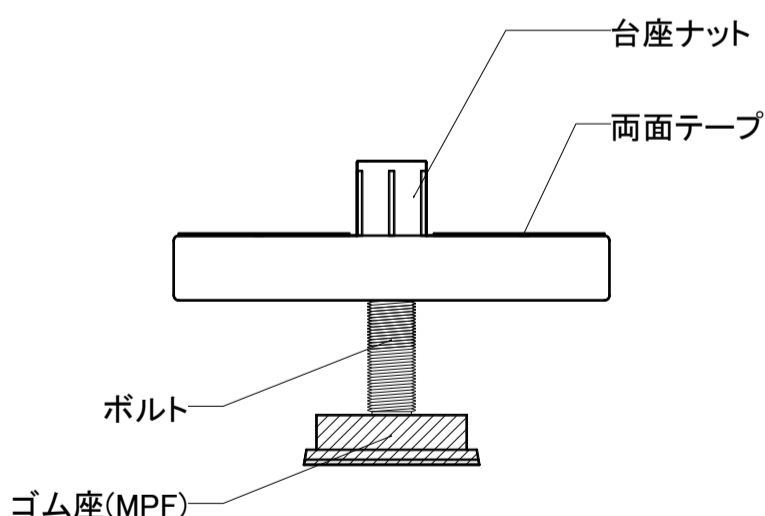
MPR支持脚〔低床用〕

- 適度な弾性ゴム座で高い遮音性を確保
- ボルトと台座ナットの強固な嵌合で接着剤不要



MPF支持脚〔低床用〕

- たわみの少ないゴム座で高い剛性を確保
- ボルトと台座ナットの強固な嵌合で接着剤不要



- 床高調整範囲 ※調整範囲…スラブから床パネル(20mm厚)天端までの床高さ

MPR支持脚〔低床用〕

| 品名 | 最小嵌合寸法(mm) | 調整範囲(mm) | 中央高さ(mm) | 入数 |
|------------|------------|----------|----------|-----|
| MPR支持脚0-48 | 10 | 55 ~ 71 | 63 | 100 |
| MPR支持脚0-58 | | 65 ~ 81 | 73 | |

MPF支持脚〔低床用〕

| 品名 | 最小嵌合寸法(mm) | 調整範囲(mm) | 中央高さ(mm) | 入数 |
|------------|------------|----------|----------|-----|
| MPF支持脚0-33 | 10 | 40 ~ 56 | 48 | 100 |
| MPF支持脚0-43 | | 50 ~ 66 | 58 | |

●捨張合板仕様

| 種類 | 仕上げ材 | | MPR支持脚捨張合板厚み〔mm〕 | MPF支持脚捨張合板厚み〔mm〕 |
|-----------|--------|---------|------------------|------------------|
| | 厚み | 巾 | | |
| 複合フローリング | 12mm以上 | 140mm以上 | 不要 | 不要 |
| | 12mm以上 | 140mm未満 | 9mm以上 | 12mm |
| | 12mm未満 | - | | |
| 無垢フローリング | - | - | 12mm | 12mm |
| 直張りフローリング | - | - | 9mm以上 | 12mm |
| ビニル床シート | - | - | | |
| クッションフロア | - | - | | |
| ビニル床タイル | - | - | | |
| タイルカーペット | - | - | | |
| カーペット | - | - | | |
| 畳 | - | - | | 不要 |

【注意】仕上げ材のメーカーの施工要領書に捨張合板仕様の記載がある場合には、仕上げ材メーカーの仕様に従ってください。

【注意】仕上げ材・床パネル施工時に、コンクリートスラブ面は乾燥した状態としてください。コンクリートスラブ面に湿気や水分が多いと仕上げ材・床パネルに反り・収縮が発生する可能性があります。

【注意】床暖房パネルを施設する場合には、捨張合板12mmを施工してください。

※ビニル床シート、クッションフロア、ビニル床タイルを使用する場合には、12mm捨張合板の上に、5.5mm合板を重ね張りすることで、目地の浮き出しを軽減することができます。

●製品仕様

| 部材名 | 材質 | 備考 |
|------------|----------------------------|---|
| 床パネル | パーティクルボード JIS・MR1(M)-18 | ・厚20×巾600×長さ1,820mm |
| | | ・F☆☆☆☆ |
| MP支持脚【低床用】 | 台板 | PP ・厚13×巾87×長さ87mm ・ブチル系両面テープ付 |
| | ボルト | スチール ・長さ2種類 ・クロメートメッキ |
| ゴム座 | MPR25 | スチレンブタジエンゴム(SBR) ・高さ25mm φ31mm 硬度65° |
| | MPF10 | ・高さ10mm φ35mm 硬度70° |

■施工時に必要なもの

| 部材名 | 用途 | 備考 |
|------------------|-------------|-----------------------------------|
| ビス (床パネル固定用) | 支持脚、きわ根太に固定 | フレキ付皿ビス半ねじタイプ φ3.8×L38 |
| ビス (捨張合板固定用) | 床パネルに固定 | フレキ付皿ビス32mm |
| スクリーナ釘 (床パネル固定用) | きわ根太に固定 | 38mm以上 |
| 施工工具一式 | 施工全般 | 電動丸鋸、釘打ち機、インパクトドライバー、レベラー、水準器、水系等 |

■ 施工手順

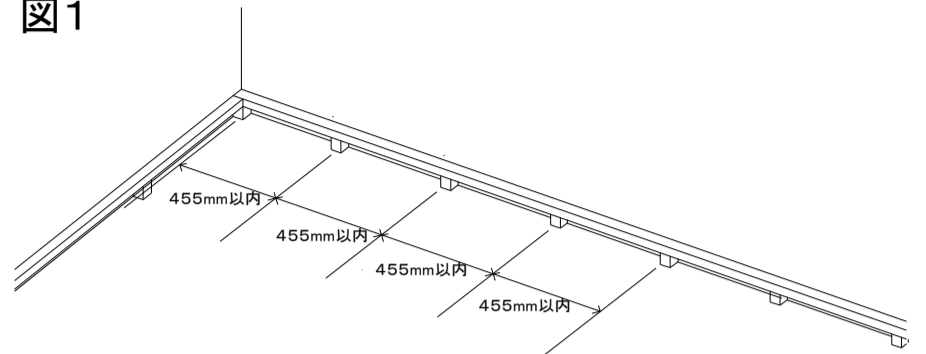
● 施工を始める前の確認・点検事項

- ・きわ根太の高さと掃き出しサッシ、木製建具、家具式クローゼット、配管等との取り合いを確認する。
- ・MP支持脚が設置できないような不陸、傾き等をあらかじめ確認する。不陸、傾き等によって支持脚が施工ができないような状態であれば、元請業者に報告し、補修を行う。

① きわ根太の点検(図1参照)

- ・きわ根太を指定されているレベルに合わせて壁面に取り付け、束をきわ根太の下に455mm以内で設置する。

図1

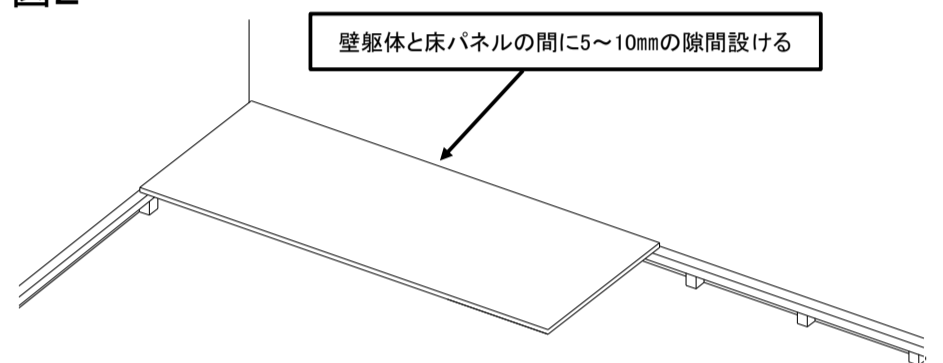


注意 きわ根太の取付け箇所に間違いがないか確認する。(きわ根太を片足で押さえ、タワミやスレ音等がないかを確認する。)弊社商品「システム根太SG」をご採用の場合には、別途「システム根太SG」施工要領書を参照ください。

② 1枚目の床パネルの敷込み(図2参照)

- ・1枚目の床パネルをきわ根太にのせ、床パネルの角部に支持脚を仮設置する。
この時、床パネルと壁躯体との間に5~10mmの隙間を設ける。
- ・きわ根太にかかる床パネルをフレキ付皿ビス(φ3.8-38mm、ピッチ300mm以内)で固定する。

図2

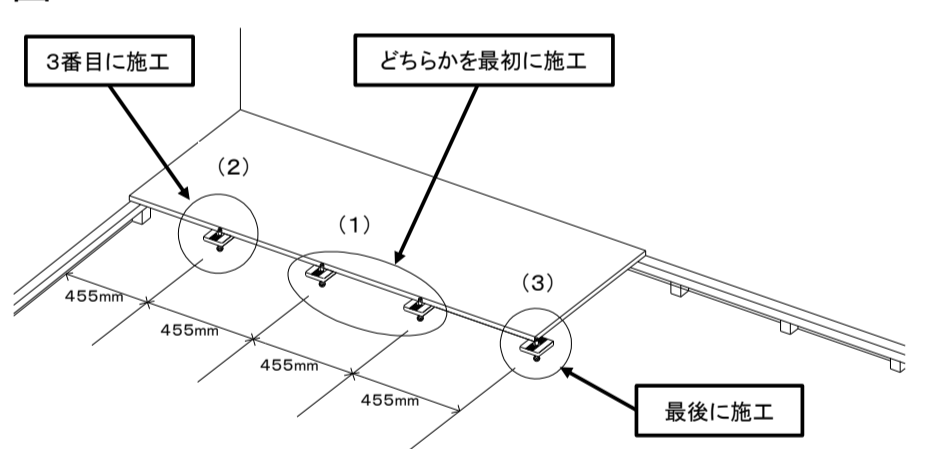


注意 床パネルと台板に隙間があいていないこと、スラブ面に対してゴム座底面全面が接地していることを確認してください。ゴム座が浮いていると床鳴りや強度低下の原因になる可能性があります。浮いてしまう場合には、元請業者に報告し、スラブの補修を行ってください。

③ 1枚目の床パネルに支持脚を設置(図3参照)

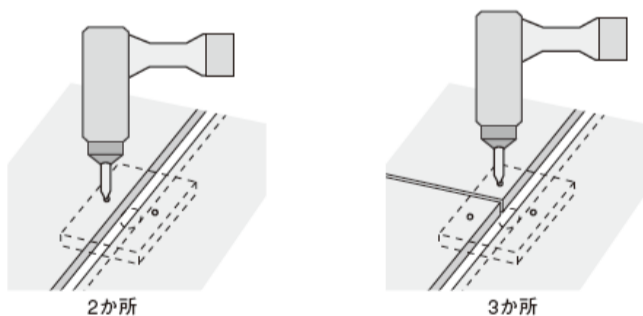
- ・支持脚の両面テープの剥離紙をはがし、455mmピッチでパネル長辺(1)の支持脚どちらか一方を設置し、床の仕上げ高さでレベル調整し、床パネルを支える。
(レベル調整は十字3番ドライバーで行う。)同様に(1)のもう一方の支持脚を設置し、次に(2)を設置し、最後にパネル長辺角部(3)に設置する。

図3



④ 床パネルの固定(下図参照)

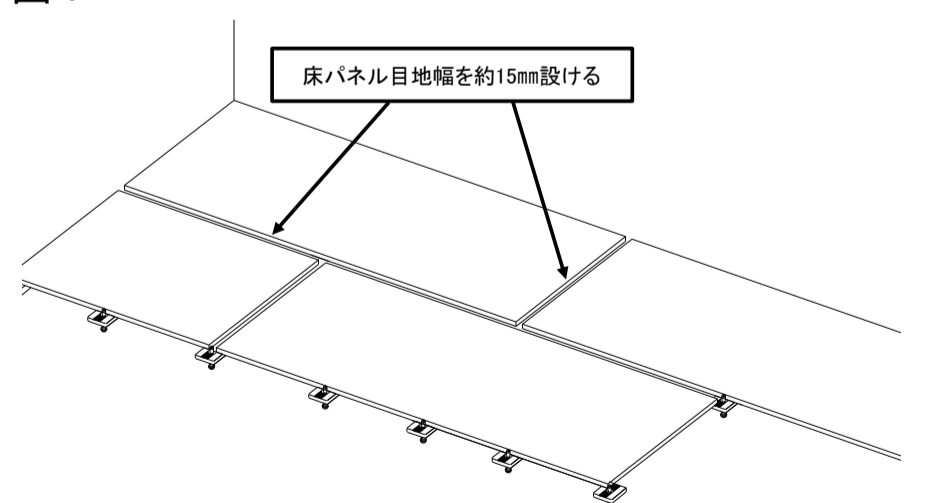
- ・床パネルをフレキ付皿ビス半ネジタイプφ3.8×L38で固定する。



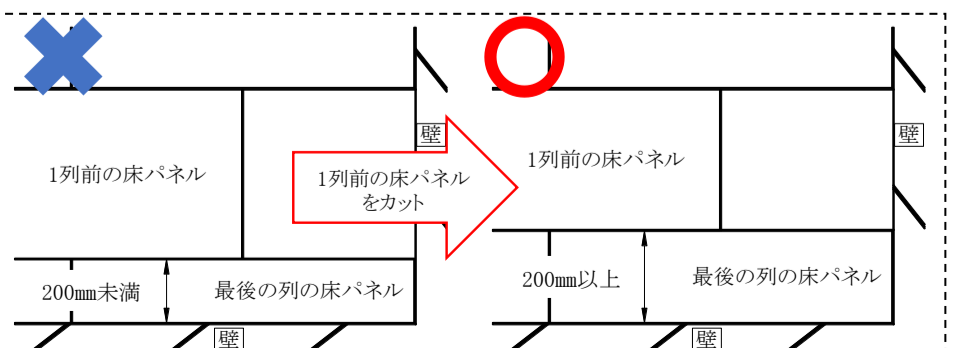
⑤ 2枚目以降の床パネル敷込み(図4参照)

- ・割付け図に従い千鳥になるように敷込みます。床パネル間の目地幅を約15mm設けてください。

図4



注意 最後の列の床パネルは、幅が200mm以上になるようにする。床パネル幅が200mm以下になる場合は、1列前のパネルで幅を調節し、200mm以上になるように敷き込む。

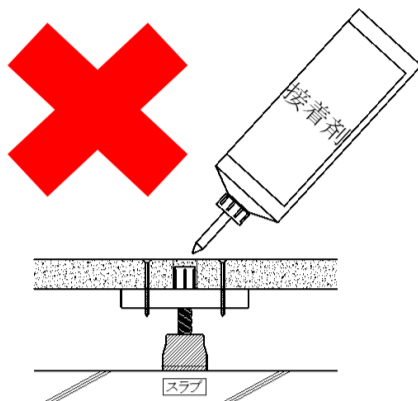


⑥最終レベル調整

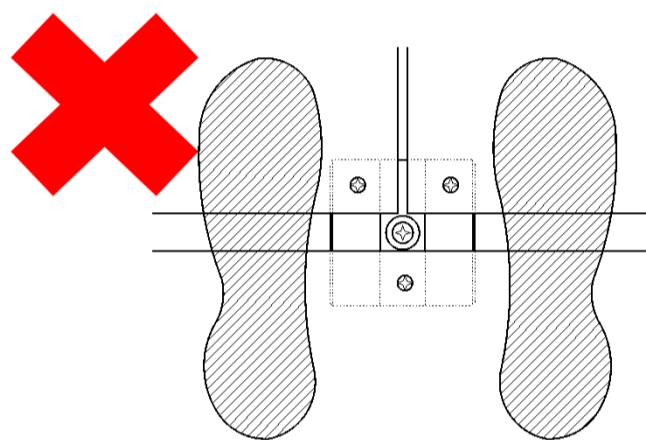
- 床パネルを全面に敷設したら、最終レベル調整を行い、床パネルの上を歩いて床鳴りが発生しないかを確認する。床鳴りする場合は、フローリングの施工前に補修を行います。

注意

- 床パネルの上に重量物の仮置きを避ける。
- 床下に配管がある場合にはチョーク等で印を付けておきフローリング等仕上げ材の施工時に釘による配管の打ち抜きを予防する。
- 接着剤をボルトと台板の嵌合部に注入しないでください。

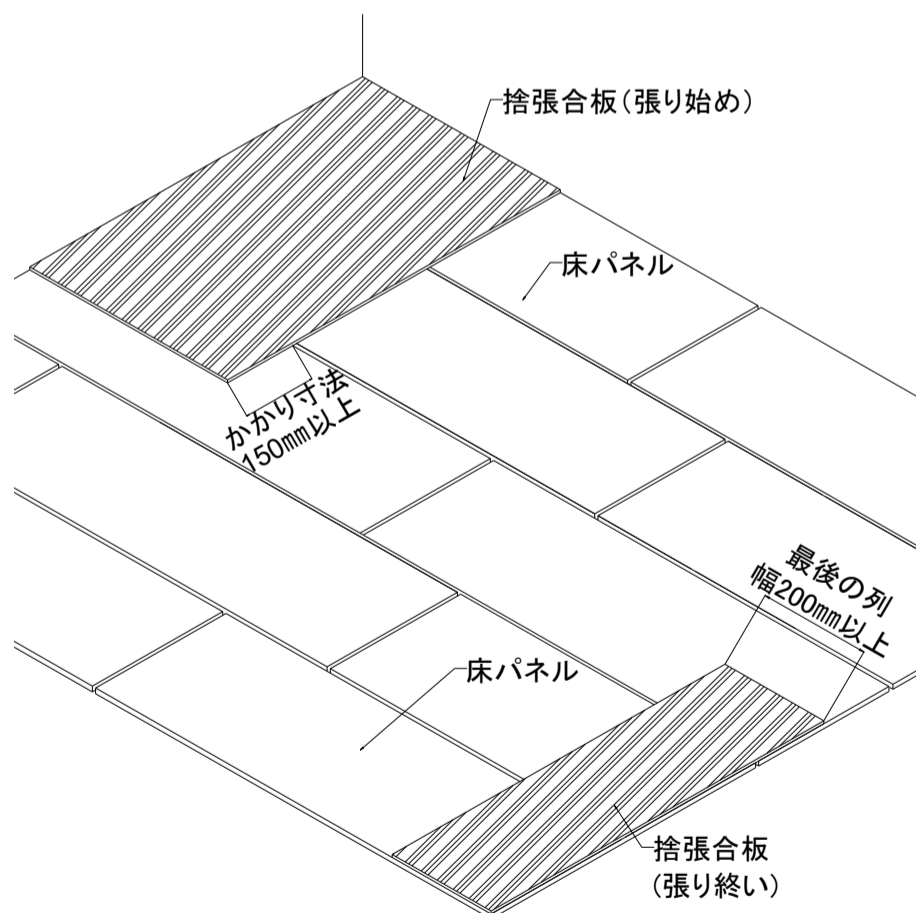


- 最終レベル調整は、支持脚直上に載って行わないでください。支持脚から離れた場所から手をのばしてレベル調整を行ってください。



●捨張合板の施工に関する注意点〔右図参照〕

- 捨張合板の張り方向は、床パネルと直交するように施工してください。
- 捨張合板の目地と床パネルの目地が重ならないように施工してください。このとき、床パネルに対する捨張合板のかかり寸法は150mm以上としてください。
- 最後の列に施工する捨張合板は、幅を200mm以上としてください。

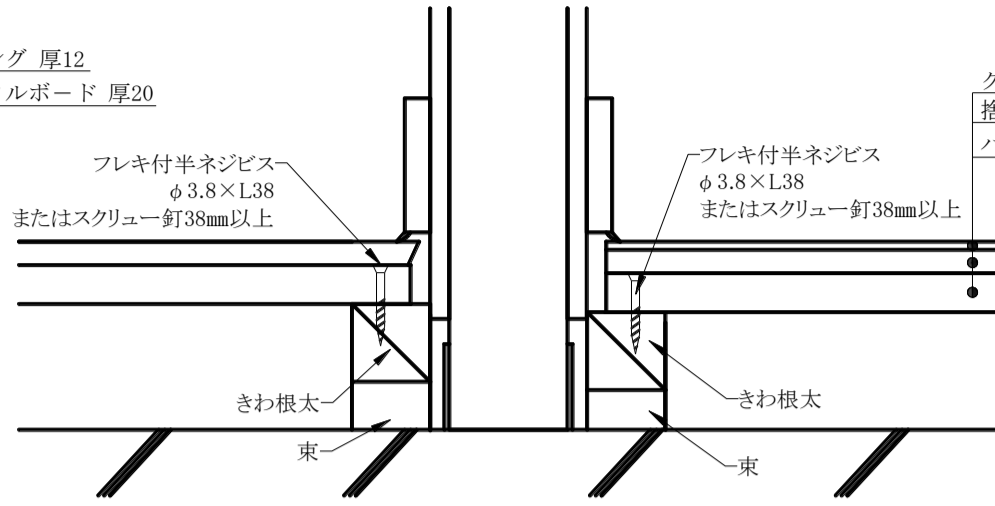
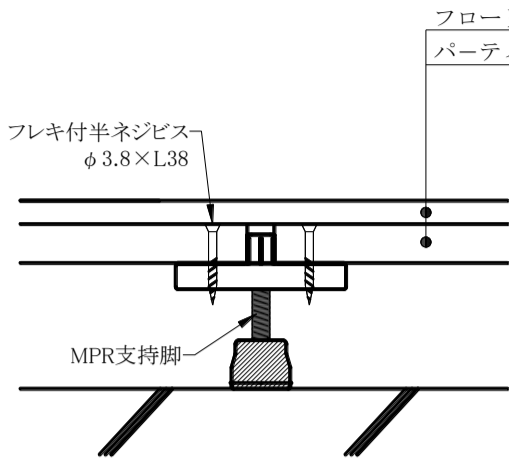


●仕上げ材の施工に関する注意点

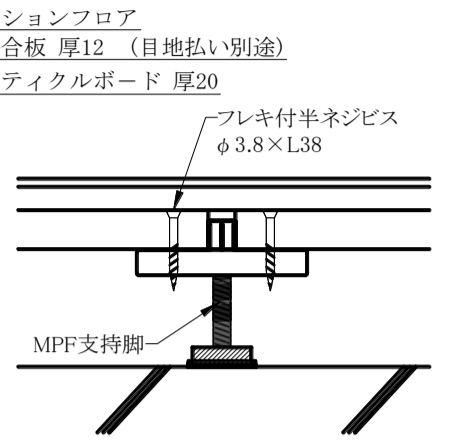
- 原則、仕上げ材メーカーの施工要領に従って施工してください。
- フローリングの目地と床パネルの目地が重ならないように施工してください。このとき、床パネルに対するフローリングのかかり寸法は150mm以上としてください。
- フローリングの張り方向は、床パネルと直交するように施工してください。
- フローリングの固定に使用する接着剤は、仕上げ材メーカーの指定接着剤か弾性ウレタン系接着剤を使用してください。
- フローリングの張り始めや張り終いの固定には、フィニッシュネイルや隠し釘は使用しないでください。仕上げ材メーカーの指定するステープルやスクリュー釘等を使用してください。

参考納まり図〔壁先行工法〕

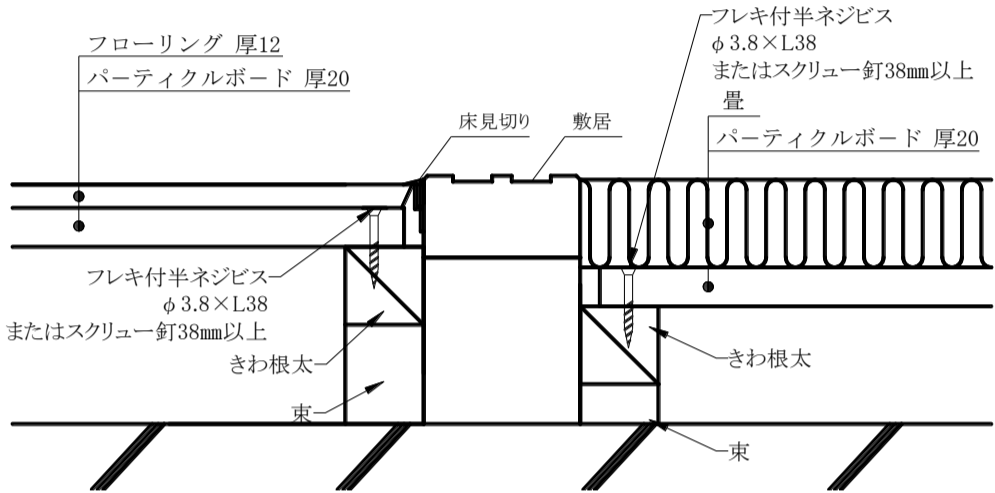
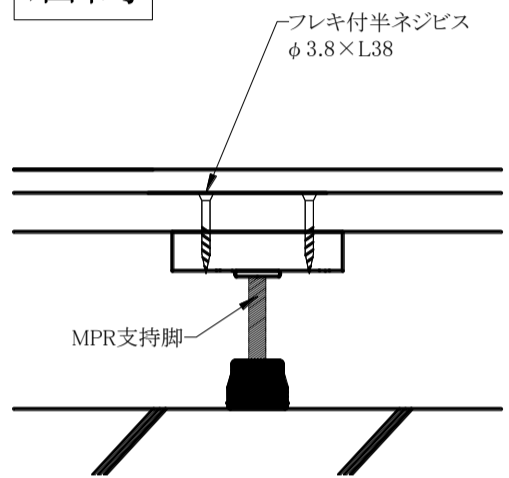
居間



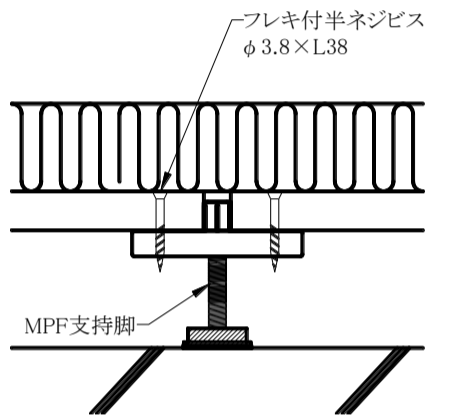
洗面室・脱衣室



居間

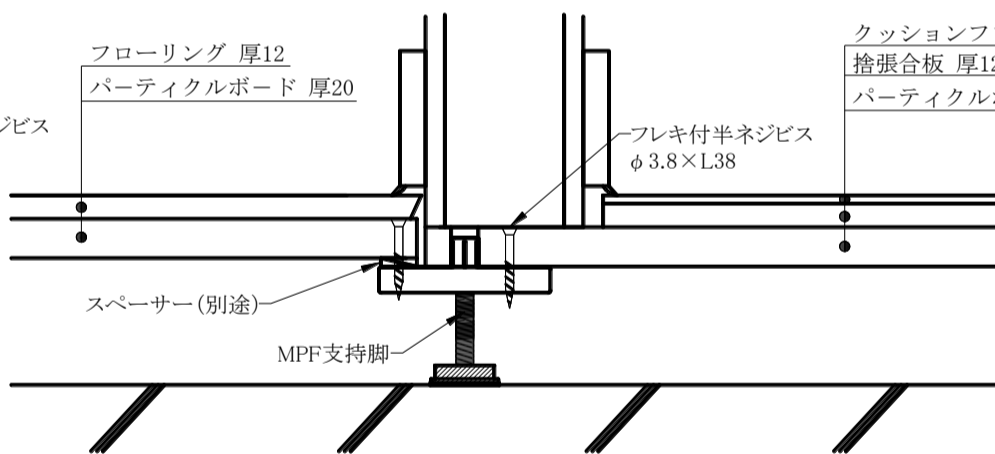
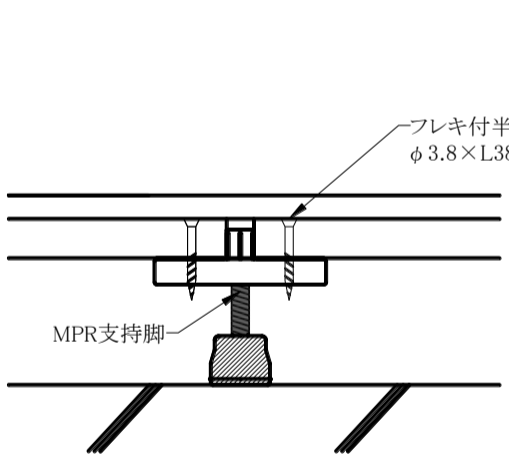


和室

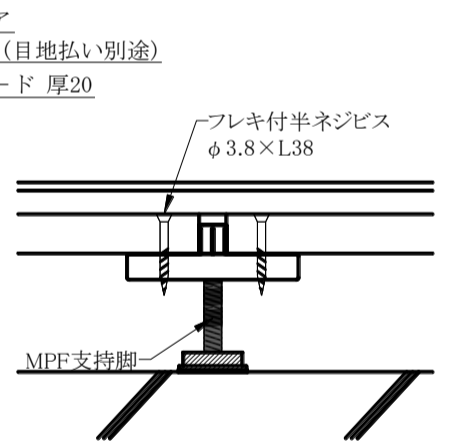


参考納まり図〔床先行工法〕

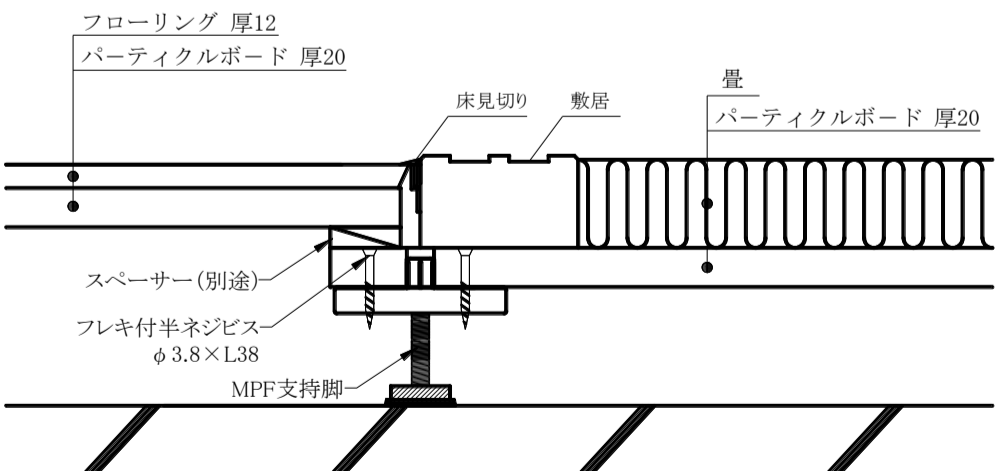
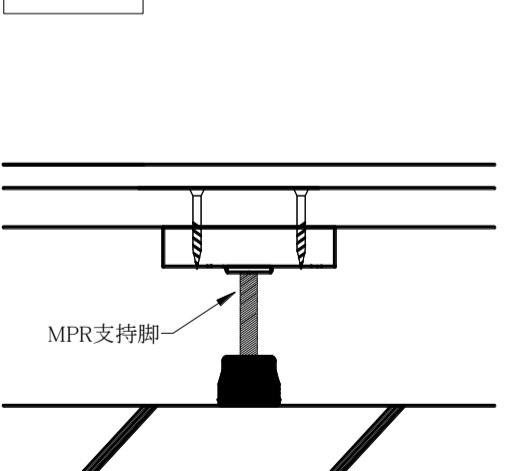
居間



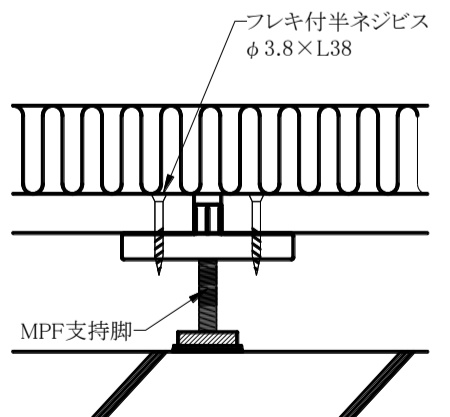
洗面室・脱衣室



居間



和室



詳細な施工に関しては、フクビホームページに掲載されている施工要領書をご参照ください。

 **フクビ化学工業株式会社**

本社/福井市三十八社町33-66 ☎(0776) 38-8013 〒918-8585

<https://www.fukuvi.co.jp>