

フリーフローアーMPシリーズ 【低床用】

施工要領書

【目次】

1. はじめに	……2
2. 製品仕様	
2-1. 工法概要	……2
2-2. 構成	……2
2-3. 参考割付図	……2
2-4. 製品規格	……3
2-5. 床パネル規格	……4
2-6. ビス・釘規格	……4
2-7. 床高調整範囲	……5
3. 施工方法	
3-1. 施工を始める前の確認・点検事項	……6
3-2. 施工手順	……7～11
3-3. 仕上げ材の施工に関する注意点	……12
3-4. 捨張合板に関する注意点	
3-4-1. 仕様	……12
3-4-2. 施工要領	……13～14

1. はじめに

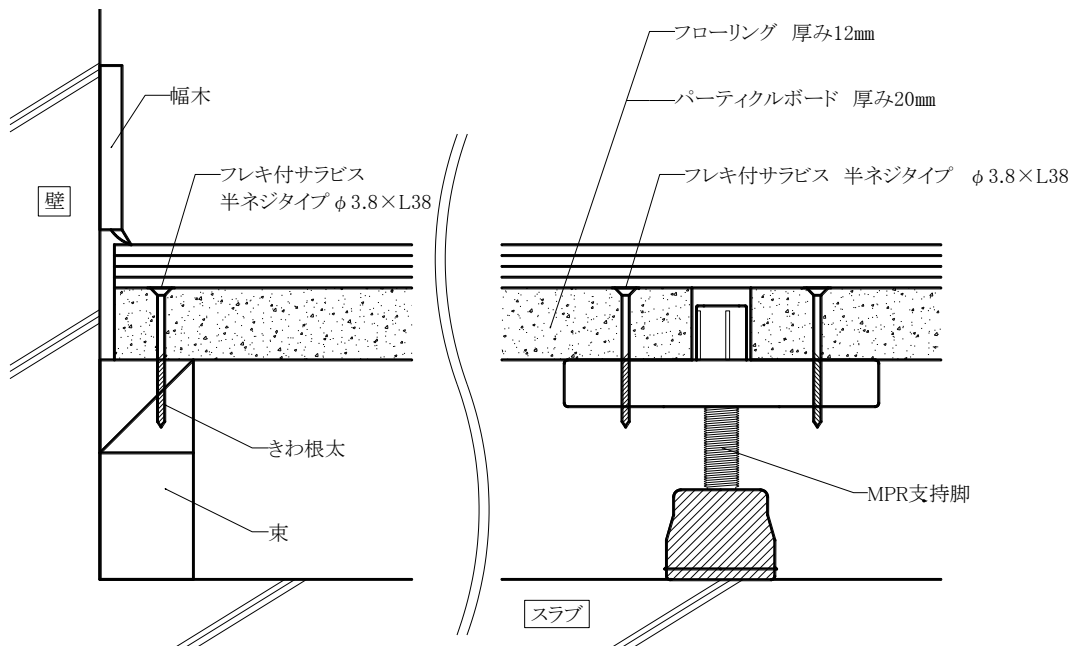
本施工要領書は「フリーフローアーMPシリーズ【低床用】」の施工要領を記載しています。本書をよく読み、正しくお取扱いただきますようお願いいたします。

2. 製品仕様

2-1. 工法概要

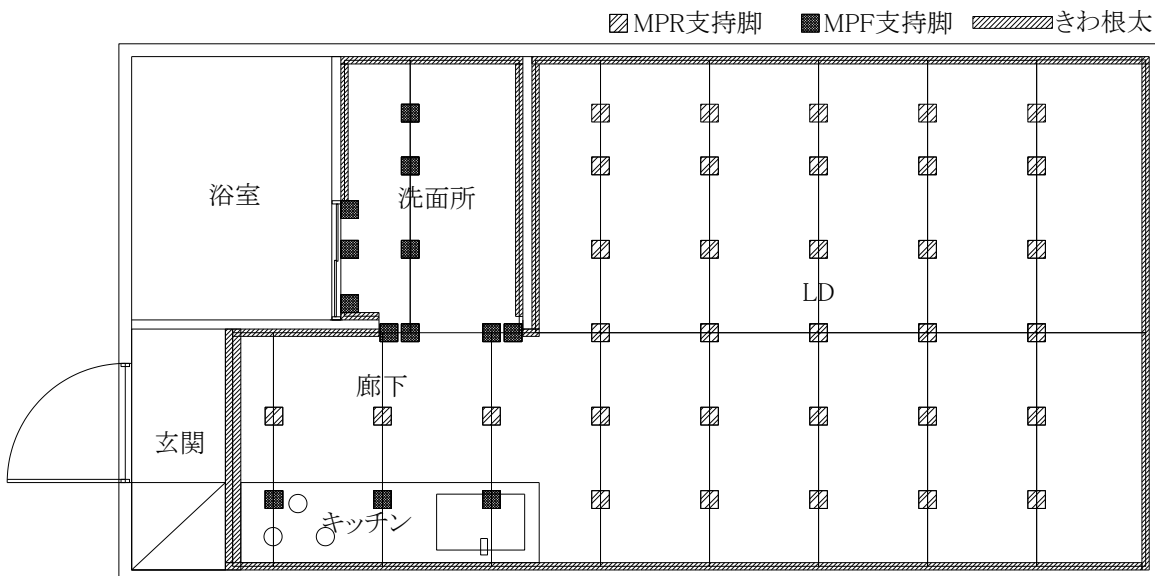
きわ根太を基準として2尺×6尺の床パネルを支持脚で連結していく「きわ根太基準工法」です。連結した床パネルの目地の隙間を通して床上からレベルを調整することが可能です。

2-2. 構成



2-3. 参考割付図

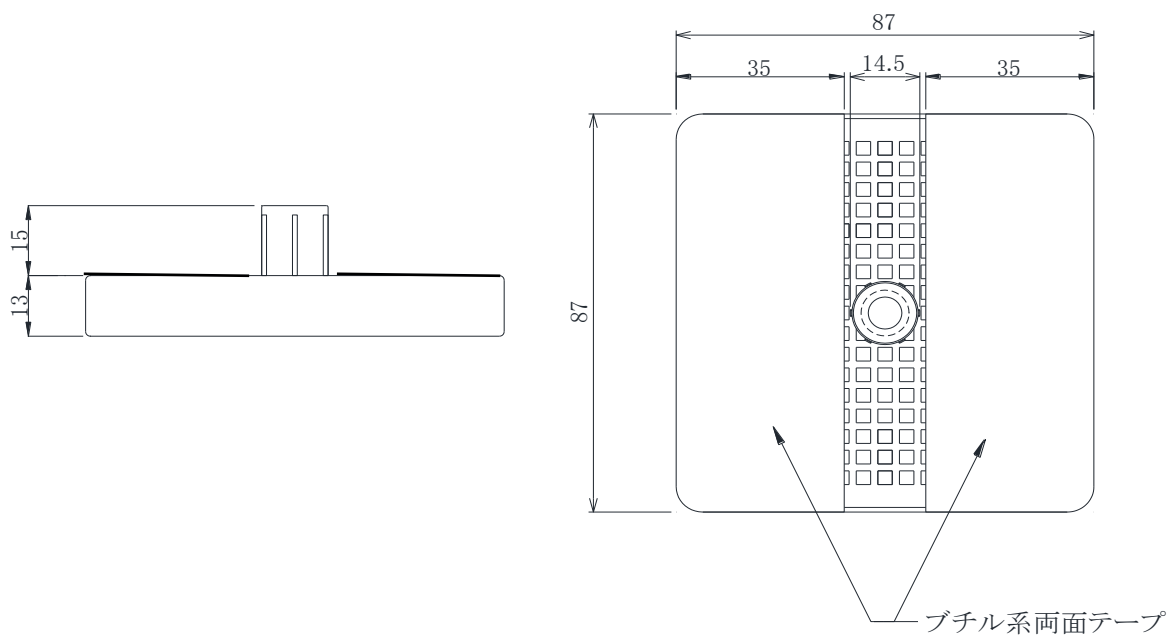
支持脚の施工ピッチは、床パネル長辺方向は615mm以内、短辺方向は459mm以内としてください。



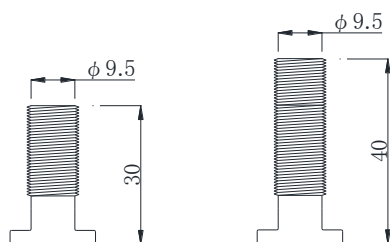
2-4. 製品規格

部材名		材質	備考
床パネル		パーティクルボードJIS・MR1(M)-18	<ul style="list-style-type: none"> ・長さ1,820mm×幅600×厚み20 ・F☆☆☆☆
MP支持脚 【低床用】	台板	PP	<ul style="list-style-type: none"> ・長さ87×幅87×厚み13mm ・ブチル系両面テープ付
	ボルト	スチール	<ul style="list-style-type: none"> ・長さ2種類(30mm、40mm) ・クロメートメッキ
	ゴム座	スチレンブタジエンゴム(SBR)	<ul style="list-style-type: none"> ・高さ25mm φ31mm 硬度65° ・高さ10mm φ35mm 硬度70°

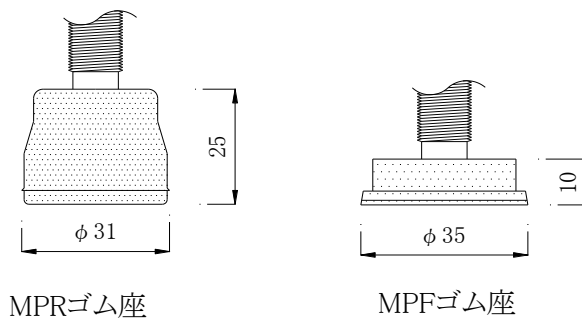
〔台板〕



〔ボルト〕

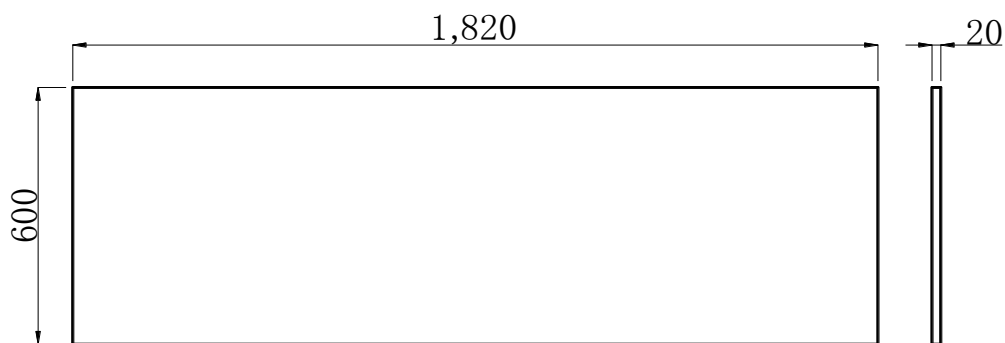


〔ゴム座〕



2-5. 床パネル規格

- ・パーティクルボードJIS・MR1(M)-18 長さ1,820mm×幅600mm×厚み20mm



2-6. ビス・釘規格

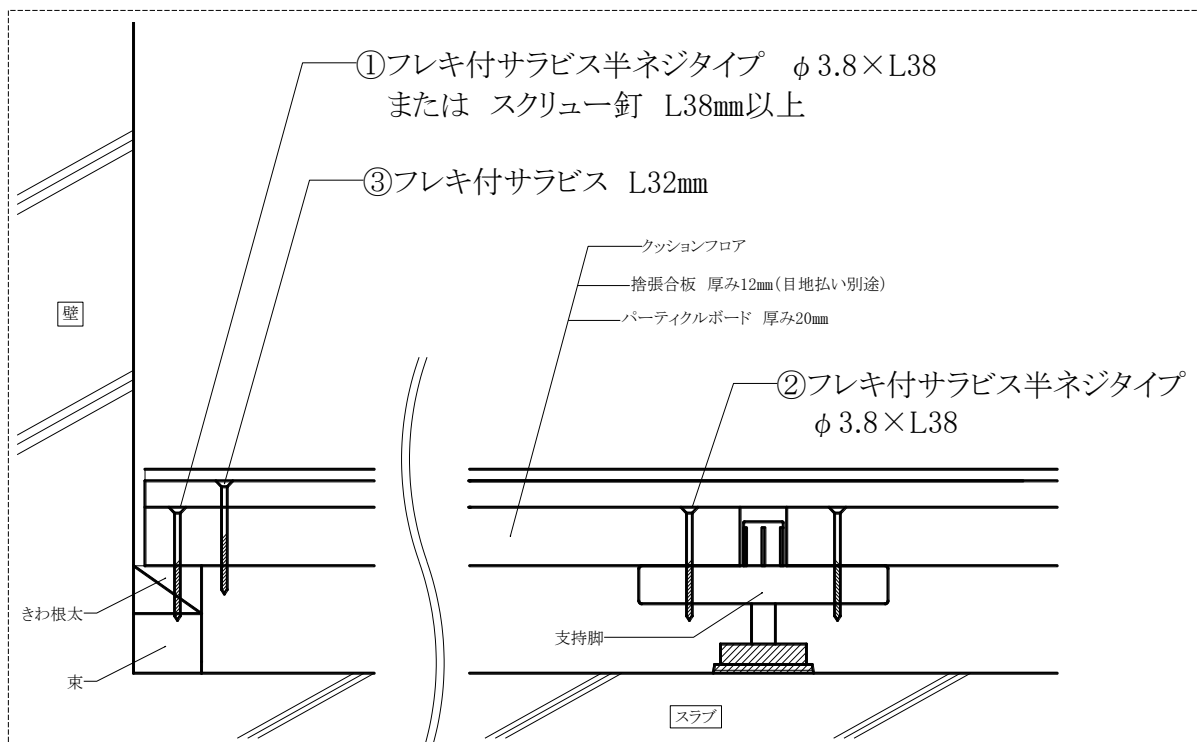
- ・下記の規格のビス及び釘を使用します。

[床パネル固定用]

①	きわ根太に固定	フレキシ付サラビス半ねじタイプ $\phi 3.8 \times L38$ または スクリュー釘(38mm以上)
②	支持脚に固定	フレキシ付サラビス半ねじタイプ $\phi 3.8 \times L38$

[捨張合板固定用]

③	床パネルに固定	フレキシ付サラビス32mm
---	---------	---------------



2-7. 床高調整範囲

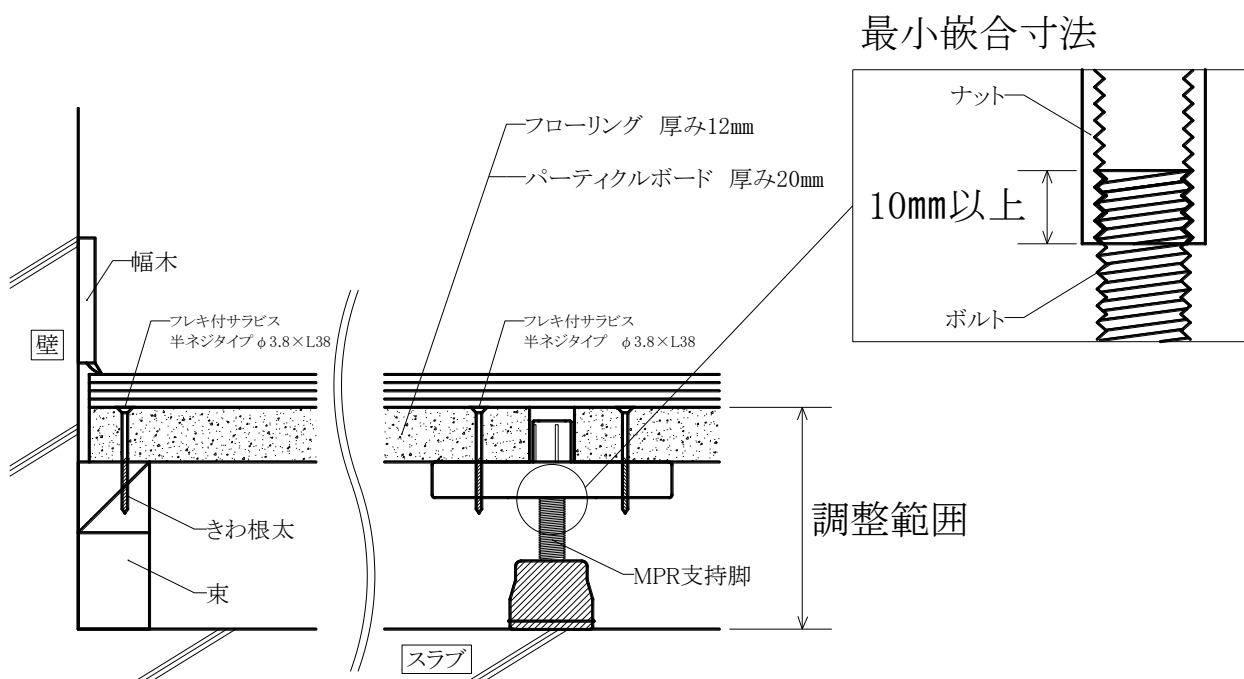
- ・最小嵌合寸法…10mm(ナットにボルトを嵌合しておくべき最低必要長さ[下図参照])
- ・調整範囲…スラブから床パネル天端までの床高さ[下図参照]
- ・中央高さ…調整範囲の中央値

●MPR支持脚(MPRゴム座[高さ25mm])の場合

品名	最小嵌合寸法〔mm〕	調整範囲〔mm〕	中央高さ〔mm〕
MPR0-48	10	55～71	63
MPR0-58	10	65～81	73

●MPF支持脚(MPFゴム座[高さ10mm])の場合

品名	最小嵌合寸法〔mm〕	調整範囲〔mm〕	中央高さ〔mm〕
MPF0-33	10	40～56	48
MPF0-43	10	50～66	58



3. 施工方法

3-1. 施工を始める前の確認・点検事項

●床スラブのレベル及び不陸の確認

- ・コンクリートスラブのレベルを確認する。
- ・きわ根太の高さと掃き出しサッシ、木製建具、家具式クローゼット、配管等との取り合いを確認する。
- ・支持脚が設置できないような不陸、傾き等をあらかじめ確認する。不陸、傾き等によって施工ができない状態であれば、元請業者に報告し、補修を行う。
- ・床の高さに合った調整範囲のMP支持脚を用意する。

●使用材料の保管場所

- ・各材料は水のかからない、水平で直射日光が当たらない場所に保管する。
- ・床パネルや捨張合板は湿気の少ない場所に直置きする。立て掛けは厳禁とする。

●床下地面の清掃

- ・木屑、ゴミ等を除去する。
- ・スラブが濡れている場所、水たまりがある場所は、乾かす。

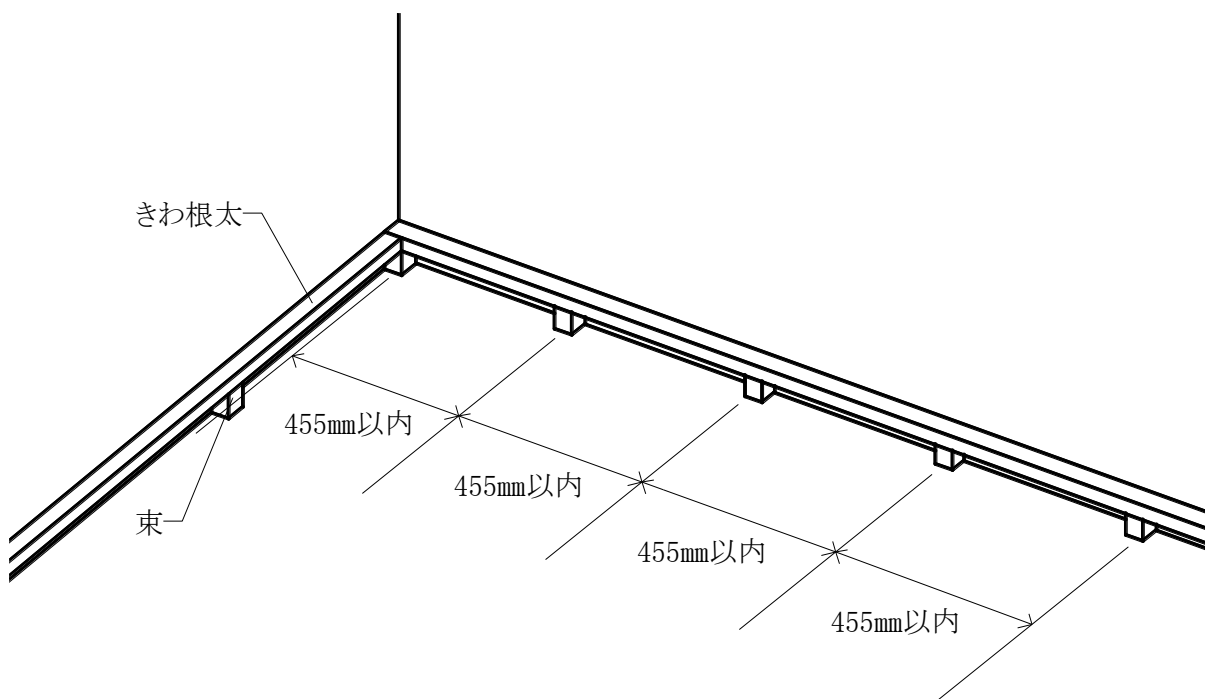
3-2. 施工手順

① きわ根太の施工

きわ根太を指定されているレベルに合わせて壁面に取り付け、束をきわ根太の下に455mmピッチ以内で設置する。

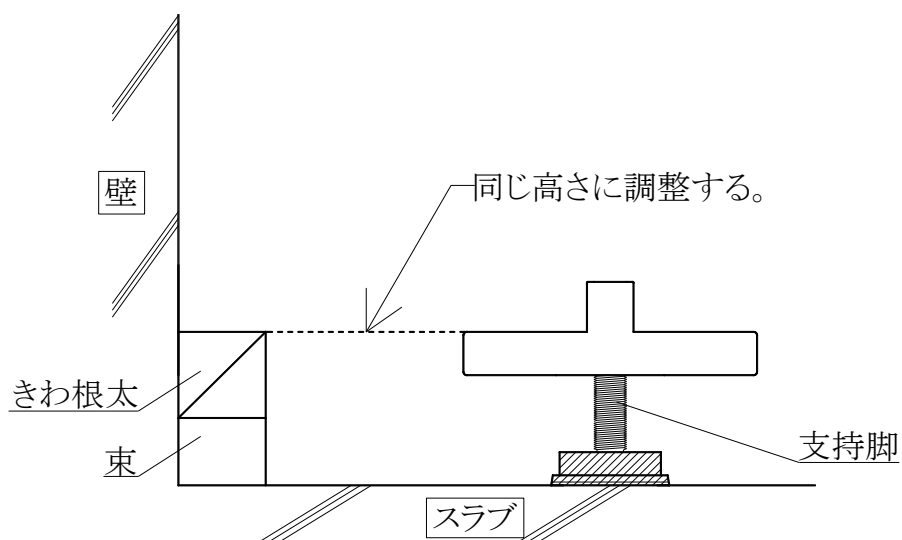
※注意

きわ根太の取付け箇所に間違いがないか、指定されているレベルで施工されているのか確認してください。



○支持脚の高さ仮調整

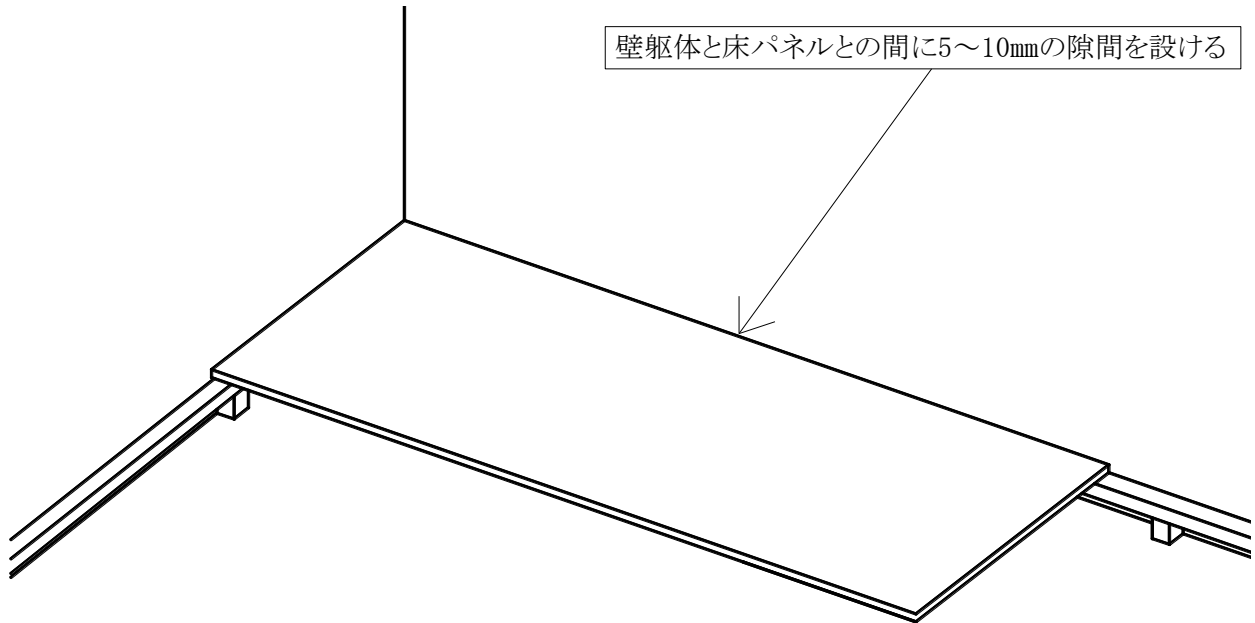
きわ根太上面とおおよそ同じ高さに支持脚をレベル調整する。(レベル調整は十字3番ドライバーで行う。)



③ 1枚目の床パネルの敷込み

1枚目の床パネルをきわ根太に載せる。この時、床パネルと壁躯体との間に5～10mmの隙間を設ける。

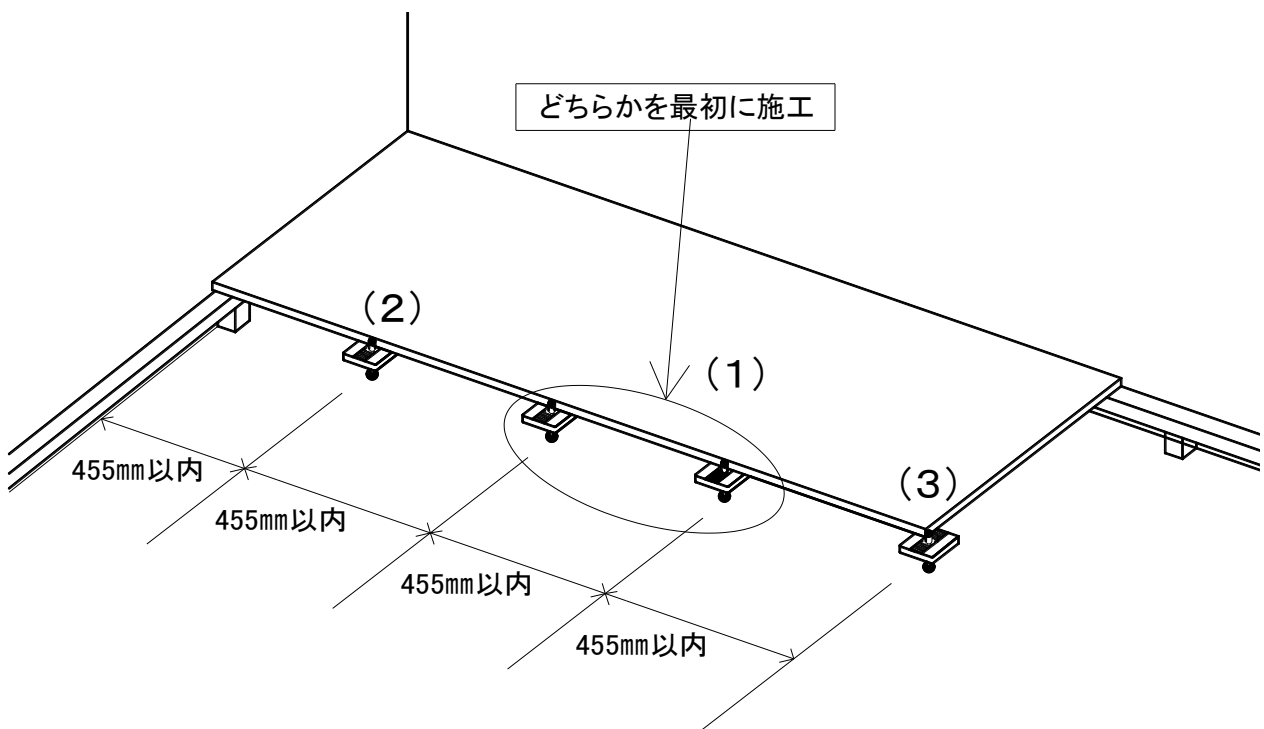
きわ根太にかかる床パネルをフレキ付きサラビス(φ3.8×長さ38mm×ピッチ300mm)または木工用ボンドを併用して、スクリュー釘(長さ38mm×ピッチ255mm)で固定する。



④ 1枚目の床パネルに支持脚を設置

支持脚の両面テープの剥離紙をはがし、455mmピッチでパネル長辺(1)の支持脚どちらか一方を設置し、床の仕上げ高さまで仮レベル調整し、床パネルを支える。(仮レベル調整は十字3番ドライバーで行う。)

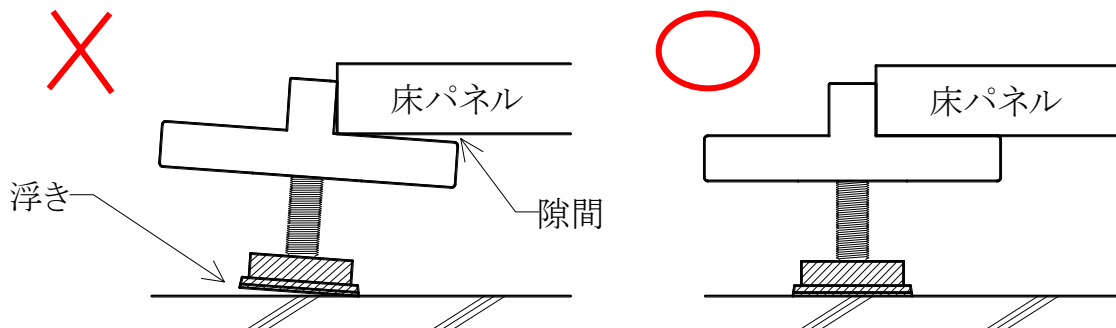
同様に(1)のもう一方の支持脚を設置し、次に(2)を設置し、最後にパネル長辺角部(3)に設置する。



※注意

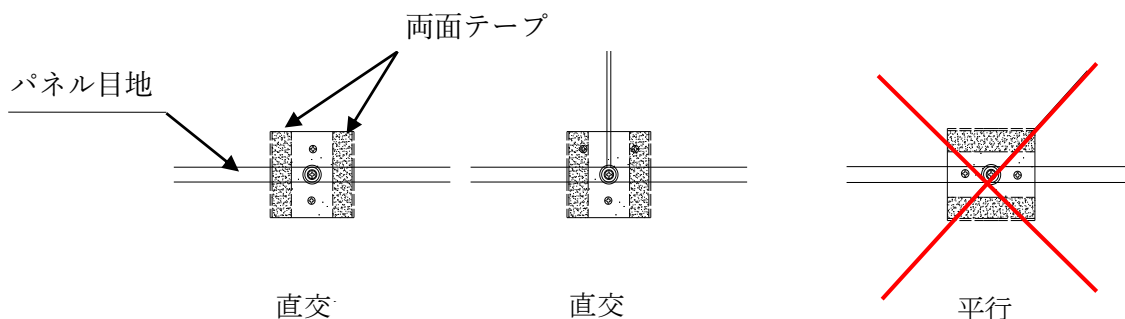
床パネルと台板に隙間があいていないこと、スラブ面に対してゴム座底面全面が接地していることを確認してください。ゴム座が浮いていると床鳴りや強度低下の原因になる可能性があります。浮いてしまう場合には、元請業者に報告し、スラブの補修を行ってください。

スラブ面からゴム座底面全面が浮かないように設置する



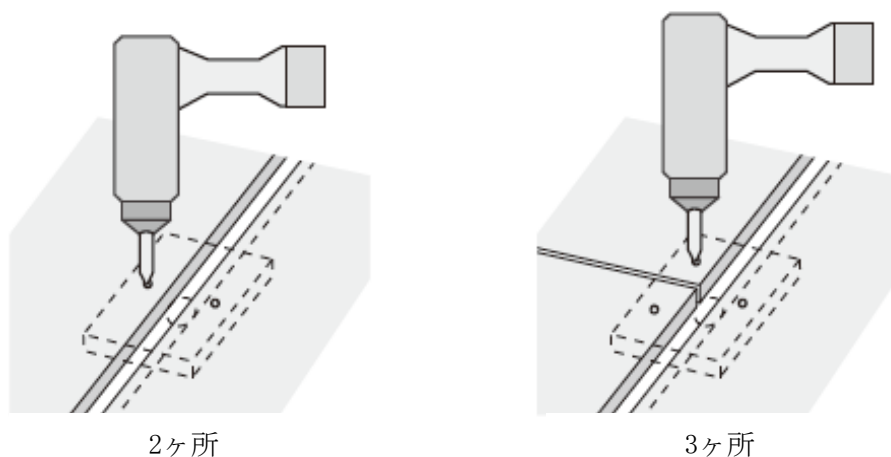
※注意

支持脚は、両面テープの方向が床パネルの長手方向と直交するように設置する。



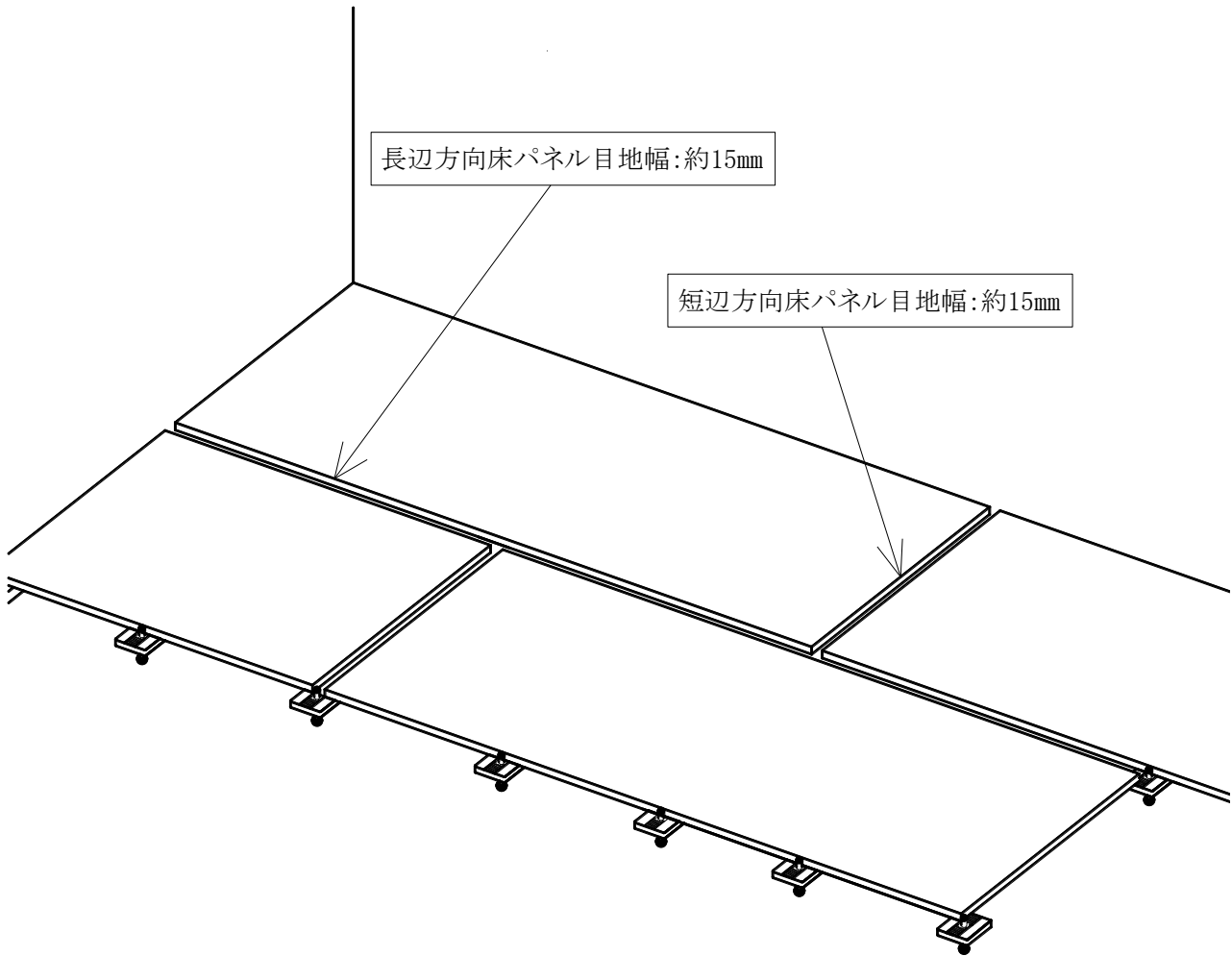
⑤ 床パネルの固定

床パネルは、フレキ付サラビス(長さ38mm半ネジ推奨)で下図のように固定する。



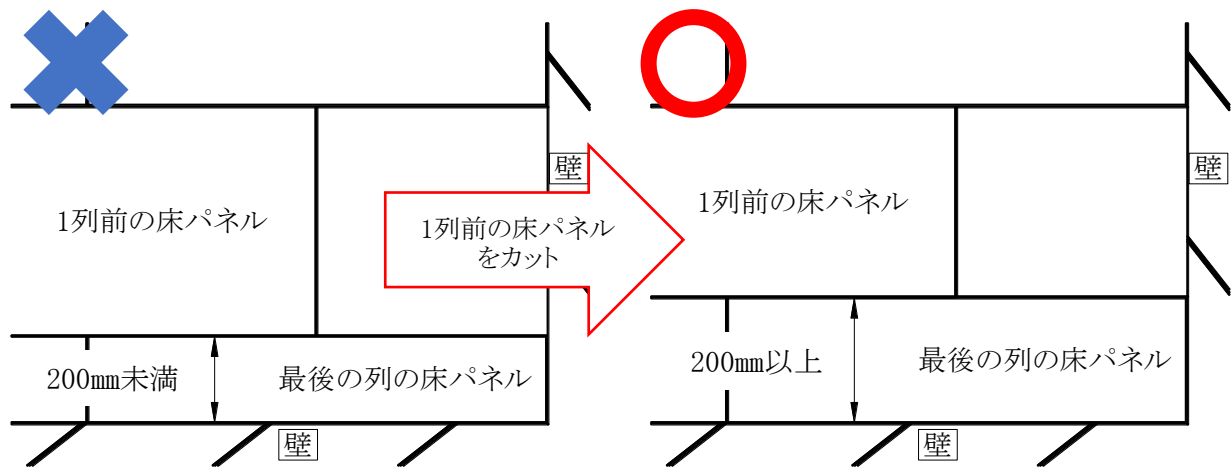
⑥ 2枚目以降の床パネル敷込み

割付け図に従い千鳥になるように床パネルを敷込みます。床パネル間の目地幅は床パネルの長辺方向は約15mm、短辺方向は約15mm設けてください。



※注意

最後の列に敷き込む床パネルは、幅が200mm以上とする。床パネル幅が200mm以下になる場合は、1列前のパネルで幅を調節して200mm以上になるように敷き込む。

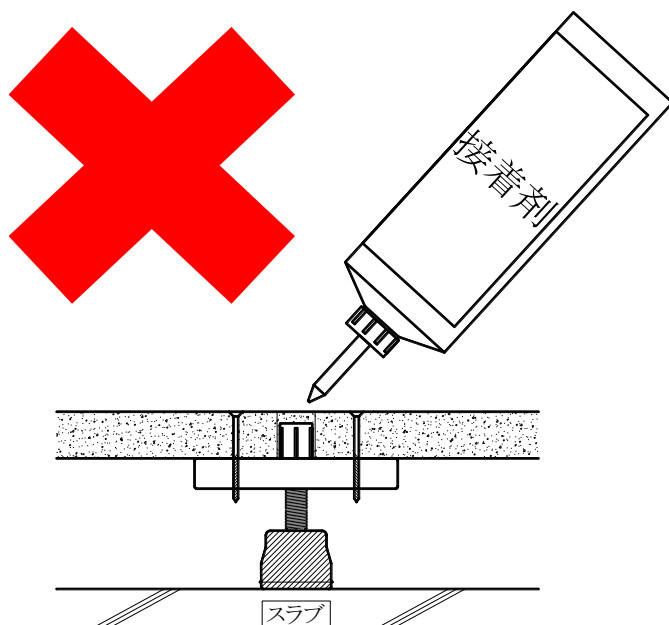


⑦ 最終レベル調整

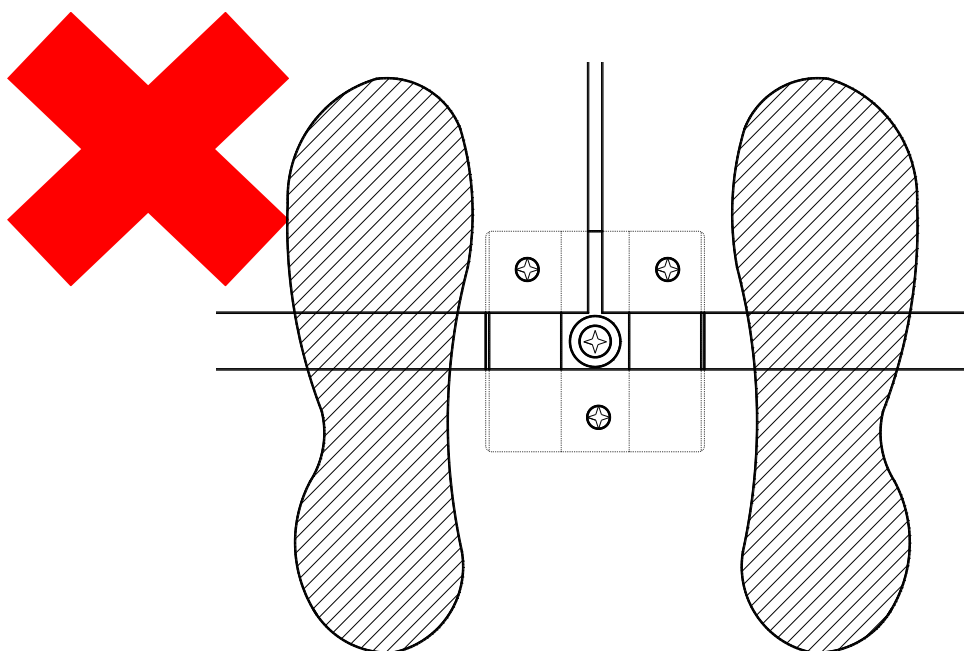
床パネルを全面に敷設したら、支持脚の最終レベル調整を行う。
その後、床パネルの上を歩いて床鳴りが発生しないかを確認する。床鳴りする場合は、フローリングの施工前に補修を行う。

※注意

- 床パネルの上に重量物の仮置きを避ける。
- 床下に配管がある場合にはチョーク等で印を付けておきフローリング等仕上げ材の施工時に釘による配管の打ち抜きを予防する。
- 接着剤をボルトと台板の嵌合部に注入しない。



- 最終レベル調整は、支持脚直上に載るのを避ける。支持脚から離れた場所から手をのばしてレベル調整を行う。



3-3. 仕上げ材の施工に関する注意点

・原則、仕上げ材メーカーの施工要領に従って施工してください。

・フローリングの目地と床パネルの目地が重ならないように施工してください。このとき、床パネルに対するフローリングのかかり寸法は150mm以上としてください。

・フローリングの張り方向は、床パネルと直交するように施工してください。

・フローリングの固定に使用する接着剤は、仕上げ材メーカーの指定接着剤か弾性ウレタン系接着剤を使用してください。

・フローリングの張り始めや張り終いの固定には、フィニッシュネイルや隠し釘は使用しないでください。仕上げ材メーカーの指定するステープルやスクリー釘等を使用してください。

3-4. 捨張合板に関する注意点

3-4-1. 仕様

仕上げ材			捨張合板厚み	
種類	厚み	巾	MPR支持脚	MPF支持脚
複合フローリング	12mm以上	140mm以上	不要	不要
	12mm以上	140mm未満	9mm以上	12mm
	12mm未満	-		
無垢フローリング	-	-	12mm	12mm
直張りフローリング	-	-	9mm以上	
ビニル床シート	-	-	9mm以上 ※	12mm ※
クッションフロア	-	-		
ビニル床タイル	-	-		
タイルカーペット	-	-		
カーペット	-	-		
畳	-	-	不要	不要

※ビニル床シート、クッションフロア、ビニル床タイルを使用する場合には、捨張合板12mmの上に、ラワン合板5.5mmを重ね張りすることで、目地の浮き出しを軽減することができます。

※注意

・仕上げ材メーカーの施工要領に捨張合板仕様の記載がある場合には、仕上げ材メーカーの仕様に従ってください。

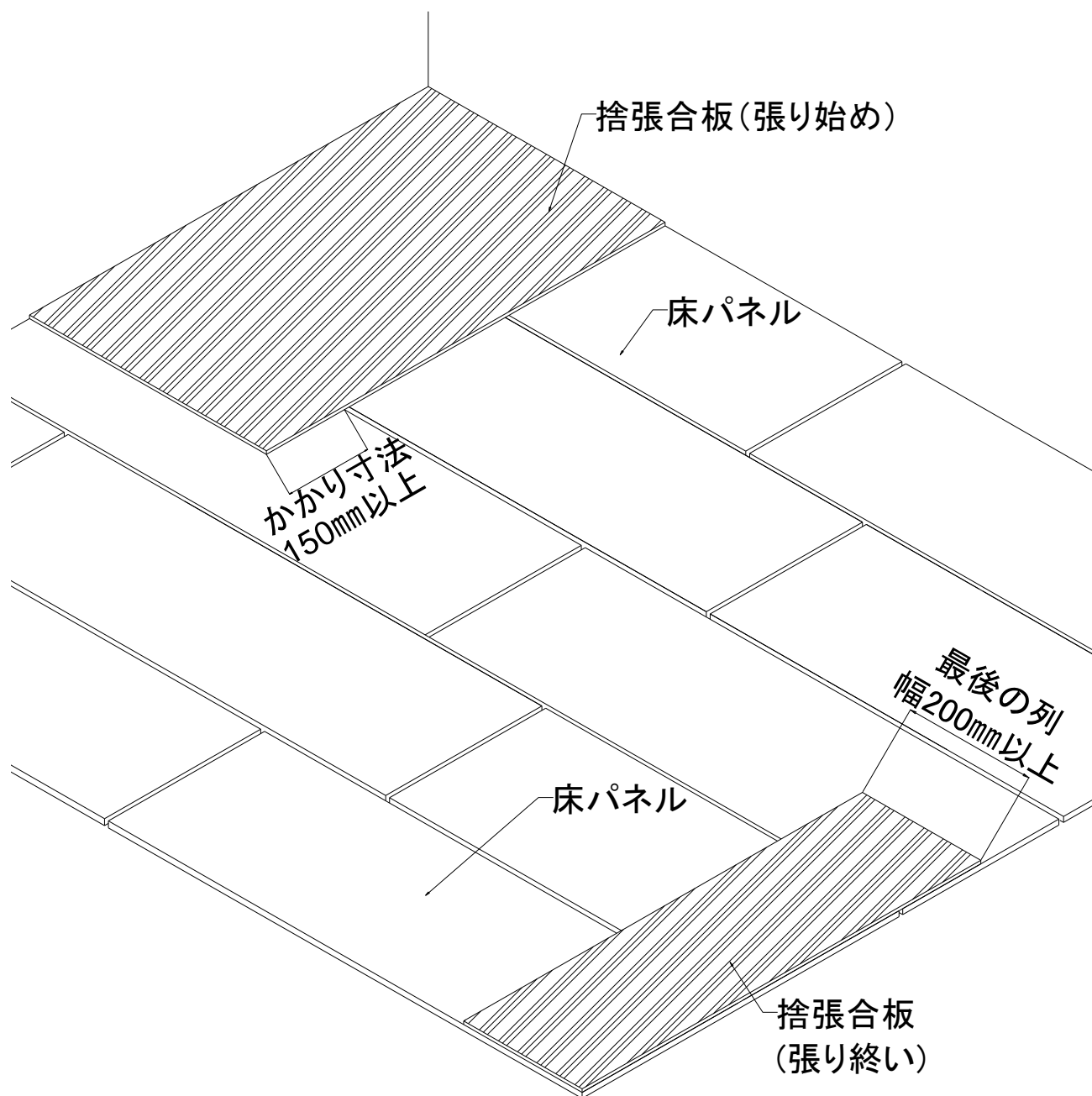
・記載する種類以外の仕上げ材の場合の捨張合板の仕様は別途ご相談ください。

・仕上げ材・床パネル施工時に、コンクリートスラブ面は乾燥した状態としてください。コンクリートスラブ面に湿気や水分が多いと仕上げ材・床パネルに反り・収縮が発生する可能性があります。

・床暖房パネルを施設する場合には、捨張合板12mmを施工してください。

3-4-2. 施工要領

- ・捨張合板の張り方向は、床パネルと直交するように施工してください。(下図参照)
- ・捨張合板の目地と床パネルの目地が重ならないように施工してください。このとき、床パネルに対する捨張合板のかかり寸法は150mm以上としてください。(下図参照)
- ・最後の列に施工する捨張合板は、幅を200mm以上としてください。(下図参照)

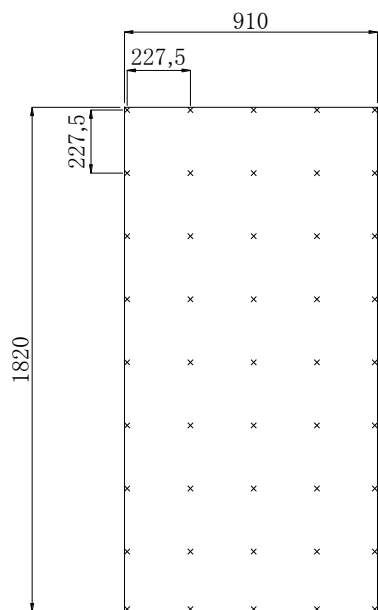


・捨張合板は、下図のように固定する。

[12mm合板の場合]

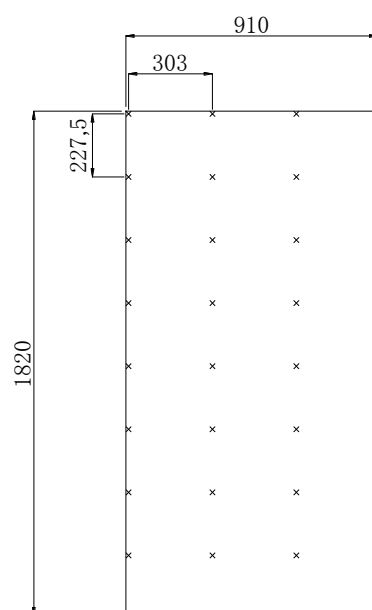
留め方: スクリュー釘 (32mm以上)

ピッチ: 縦9本×横5本=45本以上



留め方: ビス (32mm以上)

ピッチ: 縦9本×横4本=36本以上

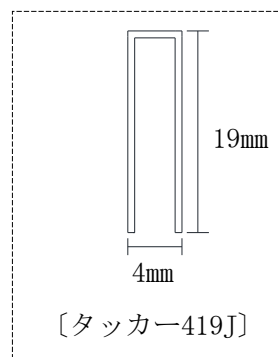
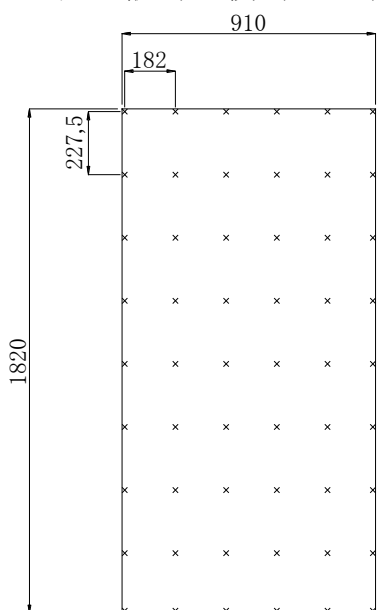


× : ビス留め位置

[5.5mm合板の場合]

留め方: タッカー (419J相当)

ピッチ: 縦9本×横6本=54本以上



[タッカー419J]

× : ビス留め位置

施工検査表

工事現場名

検査完了日

検査者氏名

検査内容

床パネルや支持脚が配管に接触していないか。

検査日： 年 月 日

床パネルのビス留め後、床上を歩いて、支持脚の浮きや床鳴りがいないか

検査日： 年 月 日

レベル調整が行われているか(3/1000mm以内)

検査日： 年 月 日

きわ根太や支持脚が接合部(框部、柱部)への固定が行われているか

検査日： 年 月 日

壁や柱との取り合いを確認する

検査日： 年 月 日