

樹脂R巾木 クリーンライン100-30R

施工説明書

このたびは、フクビ製品「樹脂R巾木 クリーンライン100-30R」をお買い上げくださりまして有難うございました。
下記の施工説明をよく御覧の上、正しく施工を行ってください。

■同梱部材一覧			
呼称	形状	規格	梱包入数
① クリーンライン 100-30R 本体	●本体 材質：PVC (色調：ライトグレー) 	L2,000 × W30 × H100	10本

■別売部材			
呼称	形状	規格	梱包入数
② クリーンライン 100-30R 出隅	●出隅 材質：PVC (色調：ライトグレー) 	L100 × W30 × H100	2個/箱
③ クリーンライン 100-30R 入隅	●入隅 材質：PVC (色調：ライトグレー) 	L100 × W30 × H100	2個/箱
接着剤 ●浴室水廻り用接着剤 フクビボンド(333ml) 梱包：20本入/箱 ※バラ出荷対応可 ●接着剤PX2000(333ml) 梱包：10本入/箱 ※バラ出荷対応可 		スペーサー ●サッシスペーサー10 梱包：1000個入/箱 ※100個単位出荷可 サイズ：10×50×27mm t=0.5mm 	

⚠注意 ■設計・施工時の注意

- 施工時の温度が5℃以下の場合は施工しないでください。
- 基本ドライエリアで使用してください。5℃の環境下では、耐衝撃性が低下します。
- 樹脂系の材料です。折れやすいので、取り扱いに注意してください。長さ中央付近を両手で持って慎重にお取り扱いください。
- 本製品の在庫保管や施工時の一時保管の場合は、雨の当たらない所に平置きしてください。
- 切断時は粉塵にご注意ください。防塵マスク、安全メガネを使用してください。
- 廃棄する際は、産業廃棄物扱いとしてください。
- 製品に曲がり・ねじれ・反りが発生している場合があります。調整しながら施工してください。

■シーリング材推奨品

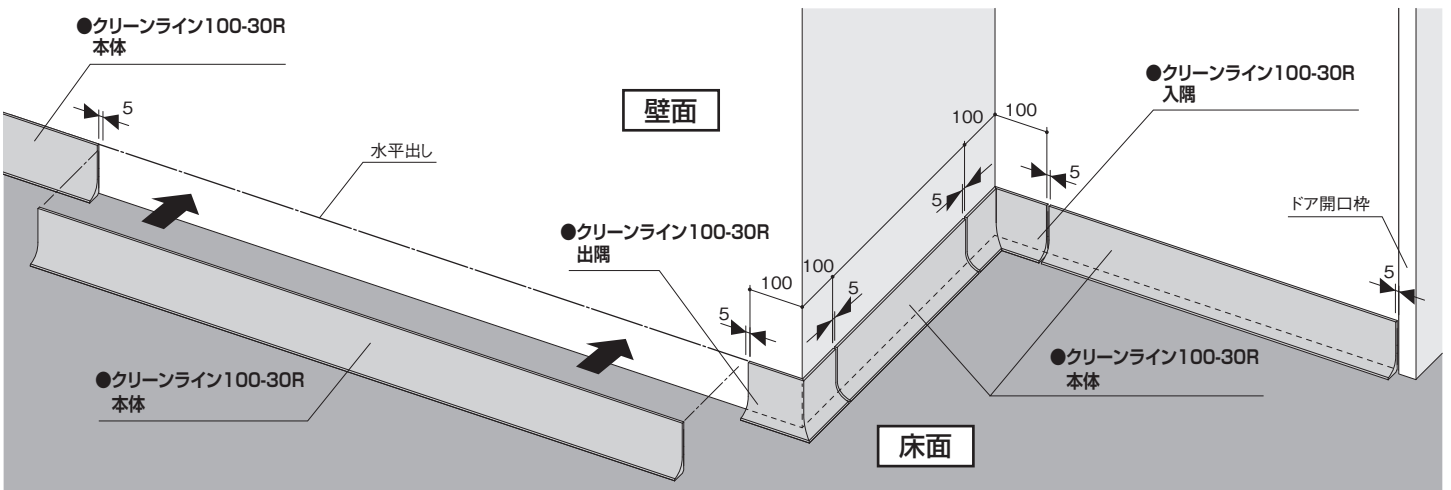
- 超多用途シール スーパーシール(防カビタイプ) グレー色
セメダイン(株)より別途ご購入ください。

■参考納まり図

- クリーンライン100-30R(樹脂R巾木)



■製品外観図



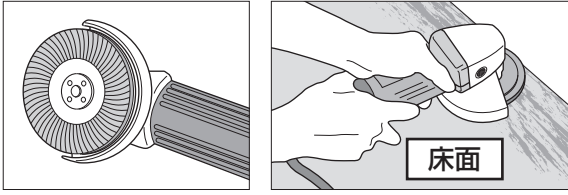
■施工手順

手順1. 床の不陸を調整する

下地をサンダー(または、スクレーパー)で平滑にします。

⚠注意 ●粉塵を取り除き、**下地をキレイ**にしてください。

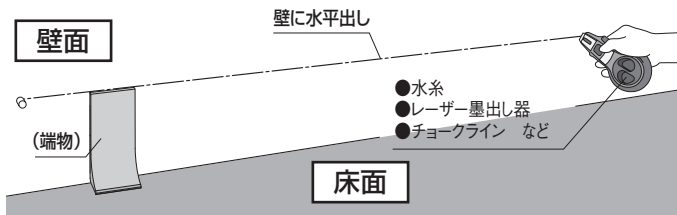
下地凹凸のサンダーがけ



手順2. 水平出し

製品上端の高さに合わせて、壁に水平出しをします。床に不陸がある場合は、**不陸が最も高い位置**を基準としてください。

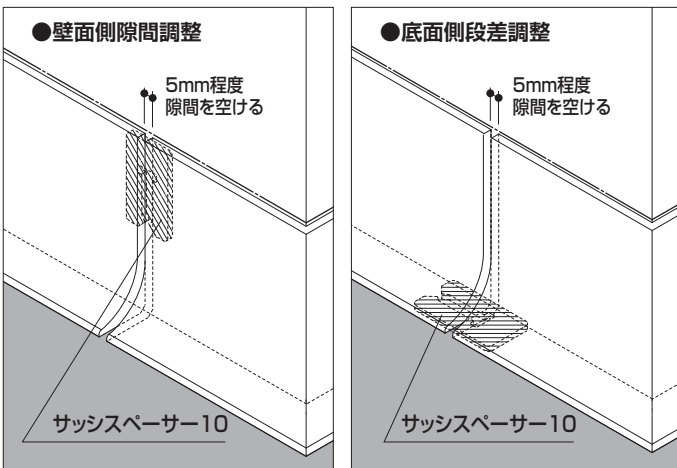
⚠注意 ●水勾配がある箇所は、**水勾配**なりに位置を適宜合わせてください。



手順3. 本体施工位置合わせ

手順2の水平出しに合わせてクリーンライン100-30Rを仮置きし、ジョイント部で段差ができないように施工位置を決定します。

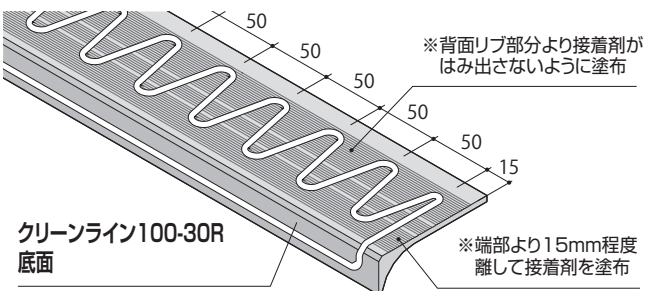
⚠注意 ●壁と製品の隙間、床と製品の隙間が発生する場合は、**くさびやスペーサーを入れて位置を固定**してください。
●製品と製品の隙間を5mm程度空けるようにしてください。



手順4. 接着剤塗布

下図のように接着剤を直径4mm程度のビード状に塗布してください。なお、接着剤塗布量は、製品1mあたり約50gとしてください。

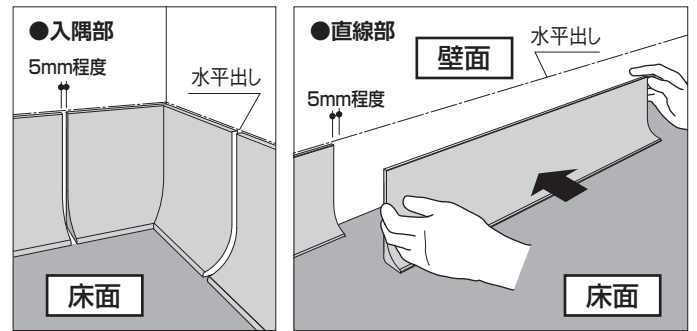
※接着剤はフクビボンドまたはPX2000をご使用ください。



⚠注意 ●底面側段差調整具に応じて、接着剤の塗布量を増やしてください。

手順5. 接着固定

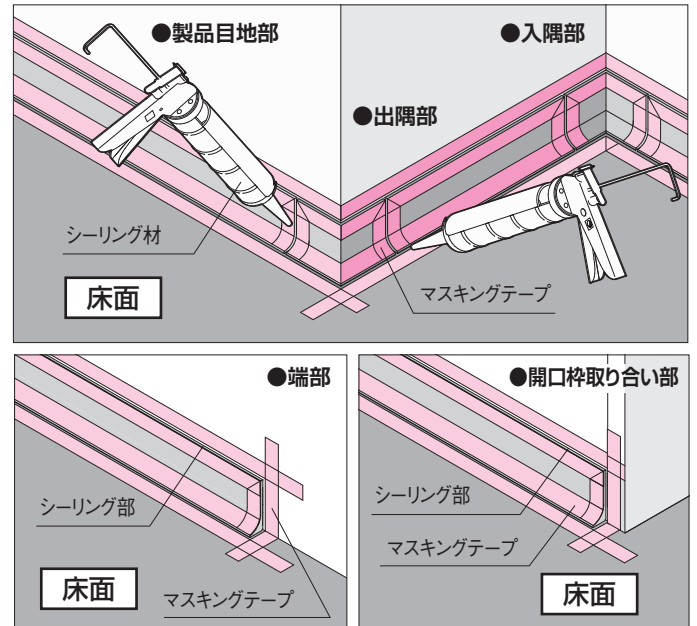
接着部位のホコリ、汚れや水分を拭き取り、乾燥させてください。その後、部材突き合わせ部に5mm程度の隙間を空け、水平出しの位置に合わせてクリーンライン100-30R出隅・入隅・本体を接着固定します。



⚠注意 ●製品と製品の隙間を5mm程度空けるようにしてください。隙間を空けずに施工すると、室内の温度上昇時、製品が伸びることにより製品が割れることがあります。また、室内の温度下降時、製品が縮むことにより、製品と製品の間に想定していない隙間が空くことがあります。

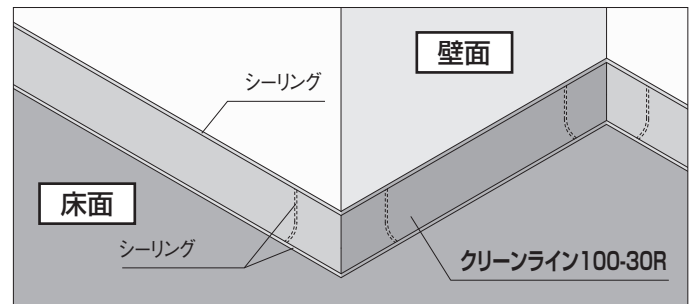
手順6. シーリング処理

本製品周囲(シーリング処理部)のホコリ、汚れや水分を拭き取り乾燥させて、下図のようにマスキングを行い、シーリング処理を行ってください。



手順7. 完成

シーリングが乾燥し硬化した後、マスキングテープを剥がしてください。



本社/福井市三十八社町33-66 ☎(0776)38-8013 〒918-8585
札幌 盛岡 仙台 宇都宮 北関東 千葉 東京 神奈川
新潟 北陸 静岡 名古屋 京都 大阪 岡山 広島
福岡 鹿児島 沖縄

<https://www.fukuvi.co.jp>